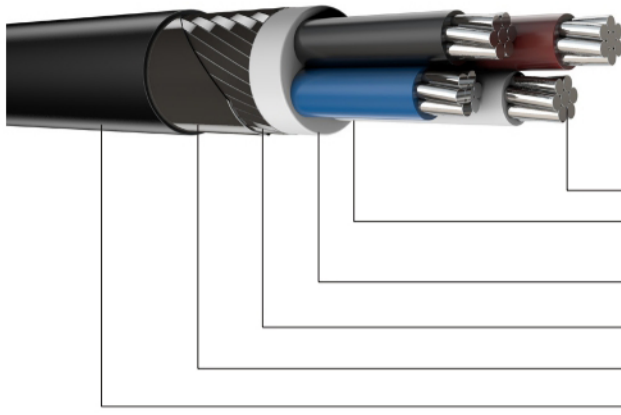


0,6/1 kV NAYFGbY, MULTI CORE POWER CABLE WITH ALUMINYUM CONDUCTOR, PVC INSULATION, STEEL WIRE AND TAPE ARMOUR PVC JACKET

0,6/1 kV NAYFGbY, Çok Damarlı Enerji Kablosu, Alüminyum İletkenli, PVC İzoleli, Çelik Tel ve Bant Zırlı, PVC Kılıflı



- Çok Telli Alüminyum İletken / Aluminum Conductor Compacted Class 2
- PVC İzole / PVC Insulation
- Dolgu / Filler
- Galvanizli Yassı Çelik Tel / Galvanized Flat Steel Wire
- Galvanizli Çelik Tel tutucu Band / Galvanized Steel Tape
- PVC Dış Kılıf / PVC Sheath

APPLICATION:

Indoor and outdoor installation direct burial preferably used where considerable mechanical damage risk

Maximum continuous normal operating temperature: 70 °C

Maximum short circuit temperature: 160 °C

Standard: IEC 60502-1

Power cables with extruded insulation

Cables for rated voltages of 1 kV (Um = 1,2 kV)

KULLANIM ALANI:

Bina içi ve dışı elektrik tesisatlarında, tercihen kabul edilebilir mekanik risk olan bölgelerde.

En yüksek normal şartlarda sürekli çalışma sıcaklığı: 70 °C

En yüksek kısa devre akımında çalışma sıcaklığı: 160 °C

Standart: IEC 60502-1

Kablolar - Beyan Gerilimi 1 kV (Um=1,2 kV) olan kablolar

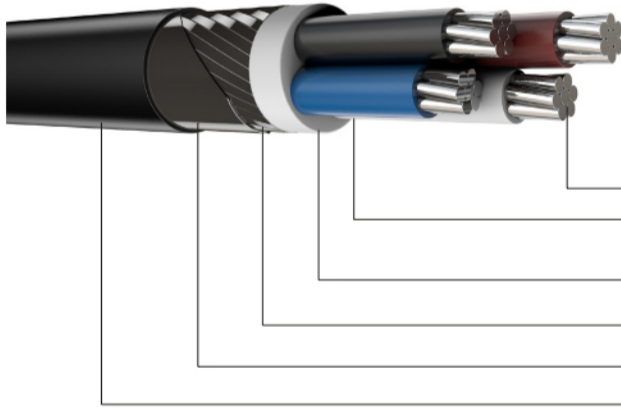
Electrical and Mechanical Properties – Round Conductors

(N)AYFGbY-RM 3+1 CORE

SAP Product Number / SAP Malzeme Numarası	No. X nominal area of the conductors / İletkenlerin sayısı ve anma kesit alanı	Min. no. of wires in phase conductor / Faz İletkeni için En Düşük Tel Sayısı	Nominal insulation thickness / Nominal İzole Kalınlığı	Nominal outer sheath thickness / Nominal Dış Kılıf Kalınlığı	Overall diameter of Bundled (approx.) / Kablo Bükülü Dış Çapı (Yaklaşık)	Cable Unit Weight (approx.) / Kablo Birim Ağırlığı (Yaklaşık)	DC resistance @ 20°C / DC Elektrik Direnci 20 °C'de	"Current Carrying Capacity / Akım Taşıma Kapasitesi"	
								In Air / Havada	"Under Ground / Yer Altında"
3+1 conductors									
709077	3x25+16	6	1,20	2,00	28,00	1400	1,200	82	102
709185	3x35+16	6	1,20	2,10	29,00	1600	0,868	100	123
709035	3x50+25	6	1,40	2,20	33,00	2050	0,641	119	144
709052	3x70+35	12	1,40	2,30	38,00	2500	0,443	152	179
709123	3x95+50	15	1,60	2,40	42,00	3300	0,320	186	215
708995	3x120+70	15	1,60	2,60	46,00	3800	0,253	216	245
708964	3x150+70	15	1,80	2,70	50,00	4400	0,206	246	275
708996	3x185+95	30	2,00	2,90	55,00	5400	2,164	285	313
-	3x240+120	30	2,20	3,10	61,00	6500	0,125	338	364

0,6/1 kV NAYFGbY, MULTI CORE POWER CABLE WITH ALUMINYUM CONDUCTOR, PVC INSULATION, STEEL WIRE AND TAPE ARMOUR PVC JACKET

0,6/1 kV NAYFGbY, Çok Damarlı Enerji Kablosu, Alüminyum İletkenli, PVC İzoleli, Çelik Tel ve Bant Zırlı, PVC Kılıflı



- Çok Telli Alüminyum İletken / Aluminum Conductor Compacted Class 2
- PVC İzole / PVC Insulation
- Dolgu / Filler
- Galvanizli Yassı Çelik Tel / Galvanized Flat Steel Wire
- Galvanizli Çelik Tel tutucu Band / Galvanized Steel Tape
- PVC Dış Kılıf / PVC Sheath

APPLICATION:

Indoor and outdoor installation direct burial preferably used where considerable mechanical damage risk

Maximum continuous normal operating temperature: 70 °C

Maximum short circuit temperature: 160 °C

Standard: IEC 60502-1

Power cables with extruded insulation

Cables for rated voltages of 1 kV (Um = 1,2 kV)

KULLANIM ALANI:

Bina içi ve dışı elektrik tesisatlarında, tercihen kabul edilebilir mekanik risk olan bölgelerde.

En yüksek normal şartlarda sürekli çalışma sıcaklığı: 70 °C

En yüksek kısa devre akımında çalışma sıcaklığı: 160 °C

Standart: IEC 60502-1

Kablolar - Beyan Gerilimi 1 kV (Um=1,2 kV) olan kablolar

Electrical and Mechanical Properties – Round Conductors

(N)AYFGbY-RM 3+1 CORE

SAP Product Number / SAP Malzeme Numarası	No. X nominal area of the conductors / İletkenlerin sayısı ve anma kesit alanı	Min. no. of wires in phase conductor / Faz İletkeni için En Düşük Tel Sayısı	Nominal insulation thickness / Nominal İzole Kalınlığı	Nominal outer sheath thickness / Nominal Dış Kılıf Kalınlığı	Overall diameter of Bundled (approx.) / Kablo Bükülü Dış Çapı (Yaklaşık)	Cable Unit Weight (approx.) / Kablo Birim Ağırlığı (Yaklaşık)	DC resistance @ 20°C / DC Elektrik Direnci 20 °C'de	"Current Carrying Capacity / Akım Taşıma Kapasitesi"	
								In Air / Havada	"Under Ground / Yer Altında"
3+1 conductors									
709077	3x25+16	6	1,20	2,00	28,00	1400	1,200	82	102
709185	3x35+16	6	1,20	2,10	29,00	1600	0,868	100	123
709035	3x50+25	6	1,40	2,20	33,00	2050	0,641	119	144
709052	3x70+35	12	1,40	2,30	38,00	2500	0,443	152	179
709123	3x95+50	15	1,60	2,40	42,00	3300	0,320	186	215
708995	3x120+70	15	1,60	2,60	46,00	3800	0,253	216	245
708964	3x150+70	15	1,80	2,70	50,00	4400	0,206	246	275
708996	3x185+95	30	2,00	2,90	55,00	5400	2,164	285	313
-	3x240+120	30	2,20	3,10	61,00	6500	0,125	338	364